

前 言

本标准参照国际标准化组织 ISO/DIS 7165 : 1995《消防 手提式灭火器 性能和结构要求》对 GB 4351 - 84《手提式灭火器通用技术条件》进行修订。

在参照 ISO/DIS 7165 : 1995 国际标准对 GB 4351 - 84 进行修订时, 根据我国的资源情况和实践证明, 在 B 类火试验模型的级别编排及 A、B 类火试验用汽油和木材上作了保留, 这样的保留不妨碍标准的技术水平。本标准与 ISO/DIS 7165 : 1995 的编写格式有差异, 并多了检验规则一章。

本标准与前版标准相比: 灭火器筒体的壁厚设计及灭火器的塑料零件的要求有重大变化。

从 1997 年 12 月 1 日起实施, 其中规定不得采用颠倒灭火器方式开启灭火器的条文可延至 1998 年 1 月 1 日起实施, 其他要求均应符合本标准的规定。

本标准由中华人民共和国公安部提出。

本标准由全国消防标准化技术委员会第五分技术委员会归口。

本标准起草单位: 公安部上海消防科学研究所。

本标准主要起草人: 康洪祥、李跃伟、毛毅平。

手提式灭火器通用技术条件
General specifications for portable fire extinguishers

1 范围

本标准规定了手提式灭火器的定义、分类、技术要求、试验方法、检验规则、标志等要求。

本标准适用于手提式灭火器。

2 引用标准

下列标准所包含的条文，通过在本标准中引用而构成为本标准的条文。本标准出版时，所示版本均为有效。所有标准都会被修订，使用本标准的各方应探讨使用下列标准最新版本的可能性。

- GB 3864 - 84 工业用气态氮
- GB 4065 - 83 二氟一氯一溴甲烷灭火剂
- GB 4066 - 94 碳酸氢钠干粉灭火剂
- GB 4396 - 84 二氧化碳灭火剂
- GB 6051 - 85 三氟一溴甲烷灭火剂（1301 灭火剂）
- GB 9252 - 88 气瓶疲劳试验方法
- GB 15060 - 94 磷酸铵盐干粉灭火剂
- GB 15308 - 94 泡沫灭火剂通用技术条件
- GA 90 - 94 手提式灭火器检验规则
- GA 92 - 95 灭火器压力指示器通用技术条件

3 定义

本标准采用下列定义。

- 3.1 手提式灭火器 portable extinguisher
能在其内部压力作用下，将所装的灭火剂喷出以扑救火灾，并可手提移动的灭火器。
- 3.2 有效喷射时间 effective discharge time
将手提式灭火器（以下简称灭火器）阀门保持全开状态下，自灭火剂从喷嘴喷出，至灭火剂喷射结束的时间。
- 3.3 完全喷射 complete discharge
灭火器阀门保持全开状态下，灭火器喷射至其内部压力与外界环境压力相等时的喷射。
- 3.4 喷射距离 bulk range

灭火器喷射 50% 的灭火剂量时所对应的最远距离。

- 3.5 喷射滞后时间 delayed-action time of discharge
灭火器的控制阀门开启或达到相应的开启状态时起,至灭火剂从喷嘴开始喷出的时间。
- 3.6 喷射剩余率 rate of residual extinguishing medium
额定充装的灭火器在完全喷射后,内部剩余的灭火剂量相对于喷射前灭火器充装量的重量百分比。
- 3.7 工作压力 (PS) service pressure
一具按额定充装和加压的灭火器在 20 中放置 18h 后的内部平衡压力。
- 3.8 最大工作压力 (PMS) maximum service pressure
一具按额定充装和加压的灭火器在 60 中放置 24h 后的内部平衡压力。
- 3.9 试验压力 (PE) test pressure
灭火器水压试验时加压的压力。
- 3.10 最小爆破压力 (PB) minimum burst pressure
灭火器加压至破裂时的压力。
- 3.11 A 类火 Class A
固体有机物质燃烧的火。通常燃烧后会形成炽热的余烬。
- 3.12 B 类火 Class B
液体或可熔化固体燃烧的火。
- 3.13 C 类火 Class C
气体燃烧的火。
- 3.14 D 类火 Class D
可燃金属燃烧的火。
- 3.15 贮气瓶式灭火器 gas cartridge extinguisher
灭火剂由灭火器上的贮气瓶释放的压缩气体或液化气体的压力驱动的灭火器。
- 3.16 贮压式灭火器 stored pressure extinguisher
灭火剂由贮于灭火器同一容器内的压缩气体或灭火剂蒸气的压力驱动的灭火器。
- 3.17 化学反应式灭火器 chemical reaction extinguisher
灭火剂由灭火器内化学反应产生的气体压力驱动的灭火器。

4 分类

4.1 灭火器按充装的灭火剂分类

- a) 水型灭火器;
- b) 泡沫型灭火器;
- c) 干粉型灭火器;
- d) 卤代烷型灭火器 (指二氟一氯一溴甲烷和三氟一溴甲烷灭火器);
- e) 二氧化碳灭火器。

4.2 灭火器按驱动灭火器的压力型式分类

- a) 贮气瓶式灭火器；
- b) 贮压式灭火器；
- c) 化学反应式灭火器。

5 技术要求

5.1 重量

5.1.1 灭火器的总重量应不大于 20kg，其中二氧化碳灭火器的总重量应不大于 28kg。

5.1.2 灭火器的灭火剂充装总量误差应符合表 1 规定。

表 1

灭火器类型	灭火剂量	允许误差
水和泡沫	充装量	$0_{-5} \% L$
卤代烷	充装量	$0_{-5} \% kg$
二氧化碳	充装量	$0_{-5} \% kg$
干粉	1kg	$\pm 5\% kg$
	>1kg	
	3kg	$\pm 3\% kg$
	>3kg	$\pm 2\% kg$

5.2 最小有效喷射时间

5.2.1 水和泡沫灭火器在 20 时的最小有效喷射时间应符合表 2 的规定。

表 2

灭火剂量 L	最小有效喷射时间 s
3	15
>3 ~ 6	30
>6	40

5.2.2 具有灭 A 类火的灭火器（水和泡沫型灭火器除外）在 20 时的最小有效喷射时间应符合表 3 规定。

表 3

灭火级别	最小有效喷射时间 s
1A	8
2A	13

5.2.3 具有灭 B 类火的灭火器（水和泡沫型灭火器除外）在 20 时的最小有效喷射时间应符合表 4 的规定。

表 4

灭火级别	最小有效喷射时间 s
1B ~ 9B	8
10B ~ 20B	10
21B ~ 35B	14

5.3 最小喷射距离

具有灭 A 类火的灭火器在 20 时的最小喷射距离应符合表 5 的规定。

表 5

灭火级别	最小喷射距离 m
1A ~ 2A	3.0
3A	3.5
4A	4.5
6A	5.0

5.4 使用温度范围

5.4.1 灭火器的使用温度范围应取下列规定的某一温度范围：

- a) +5 ~ +55 ；
- b) - 10 ~ +55 ；
- c) - 20 ~ +55 ；
- d) - 40 ~ +55 ；
- e) - 55 ~ +55 。

5.4.2 灭火器在使用温度范围内应能可靠使用，操作安全，喷射滞后时间应不大于 5s；喷射剩余率应不大于 10%，其中干粉类灭火器的喷射剩余率应不大于 15%。

5.5 振撞后的喷射性能

灭火器按 6.1.4 进行振撞后，应能正常使用，操作安全；喷射滞后时间应不大于 5s；喷射剩余率应不大于 10%，其中干粉类灭火器的喷射剩余率应不大于 15%。

5.6 灭火性能

5.6.1 灭 A 类火的性能

用于灭 A 类火的灭火器其灭火性能以级别表示。它的级别由数字和字母 A 组成代号，数字表示级别数，字母 A 表示火的类型。

灭火器灭 A 类火的性能，应不小于表 6 的规定。

表 6

级别代号	干 粉 kg	水和泡沫 L	卤代烷 kg	级别代号	干 粉 kg	水和泡沫 L	卤代烷 kg
1A	2	6	6	4A	>6 ~ 9		
2A	>2 ~ 4	>6 ~ 9	>6	6A	>9		
3A	>4 ~ 6	>9					

5.6.2 灭 B 类火的性能

用于灭 B 类火的灭火器其灭火性能以级别表示。它的级别由数字和字母 B

组成代号，数字表示级别数，字母 B 表示火的类型。

灭火器灭 B 类火的性能，应不小于表 7 的规定。

表 7

级别 代号	干粉 kg	卤代烷 kg	二氧化碳 kg	泡沫 L	级别 代号	干粉 kg	卤代烷 kg	二氧化碳 kg	泡沫 L
2B	1	1	2	3~4	9B	4	6		
3B	2	2	3		12B				9
4B			5		14B	5~6			
5B	3	3~4	7	6	22B	8			>9

5.6.3 灭 C 类火的性能

可用于灭 C 类火的灭火器，可用字母 C 表示。C 类火本标准无试验要求，也没有级别大小之分。只有干粉灭火器、卤代烷灭火器和二氧化碳灭火器才可以标有字母 C。

5.7 密封性能

5.7.1 由灭火剂蒸气压力驱动的灭火器和二氧化碳贮气瓶用称重法检验泄漏量。灭火器的年泄漏量应不大于灭火器额定充装量的 5% 或 50g (取两者的小值)。贮气瓶的年泄漏量应不大于额定充装量的 5% 或 7g (取两者的小值)。

5.7.2 充有非液化气体的贮压式灭火器和贮气瓶，应采用测压法检验泄漏量。灭火器每年的压力降低值应不大于工作压力的 10%。

5.7.3 可间歇喷射的灭火器在部分喷射后的泄漏量应按 6.4.3 检验。灭火器喷射后停 5min，其内部的压力值 (或灭火剂重量) 应不小于前次测量值的 75%。

5.8 机械强度

5.8.1 灭火器应按 6.5 进行振动试验。试验后灭火器 (及灭火器固定架) 应不产生脱落、裂纹及明显变形并能正常喷射，最小有效喷射时间、喷射滞后时间及喷射剩余率仍应符合 5.2 和 5.4.2 的规定。

5.8.2 灭火器应按 6.6 进行冲击试验。试验时灭火器应不出现灭火剂释放现象；试验后按 6.8.1 进行水压试验，应无泄漏现象。

5.9 抗腐蚀性能

5.9.1 灭火器应按 6.7.1 进行外部盐雾喷淋试验，试验后灭火器不应有明显腐蚀。进行喷射试验时，灭火器的开启力仍应符合 5.10.5.4 的规定；最小有效喷射时间仍应符合 5.2 的规定。灭火器上装有内部压力指示器时，则该指示器应密封，其表面应无可见的水汽等现象。

5.9.2 水和泡沫型灭火器应按 6.7.2 进行内部腐蚀试验。试验后灭火器内部涂层不应有脱落、开裂及气泡等现象；如果内部无涂层，其内壁表面不应有可见的锈斑；且灭火剂无明显的变色现象。

5.10 结构要求

5.10.1 灭火器筒体应有足够的机械强度。对于工作压力小于 2.5MPa 的灭火器筒体应符合下列要求。

5.10.1.1 灭火器筒体、受内压的器头及筒体与器头的连接零件等，应按 6.8.1 进行水压试验。对于贮压式干粉灭火器和贮压式水和泡沫型灭火器的试验压力为： $PE=1.8 \times PMS$ ，且应不小于 2.0MPa；对于卤代烷灭火器和贮气瓶式灭火器的试验压力为： $PE=1.3 \times PMS$ ，且应不小于 2.0MPa。试验中不应有泄漏及可见的变形。

5.10.1.2 灭火器筒体、受内压的器头及筒体与器头的连接零件，应按 6.8.2 进行爆破试验。对于贮压式干粉灭火器和贮压式水和泡沫型灭火器的最小爆破压力为： $PB=3.6 \times PMS$ ，且应不小于 5.5MPa；对于卤代烷灭火器和贮气瓶式灭火器的最小爆破压力为： $PB=2.7 \times PMS$ ，且应不小于 5.5MPa。爆破试验时，筒体应不产生碎片和有部件等弹出；爆破不应发生在焊缝上；爆破应呈塑性破坏，即破口应不出现辐射状等脆性迹象。

5.10.1.3 灭火器筒体应按 6.8.3 进行压扁试验。试验后该筒体经 PE 压力的水压试验，不应有泄漏、破裂等缺陷。

5.10.1.4 灭火器筒体应按 6.8.4 进行压力交变试验。试验后该筒体应无裂缝、泄漏等缺陷，且应符合爆破试验的要求。

5.10.1.5 筒体材料应符合相应标准规定并有材料质保书，且应保证质保书的有效性；与灭火器筒体相连接的部件，其制造或配合应避免应力集中和腐蚀；对于和铜合金焊接的部件，其金属应与筒体的材料相一致。

5.10.1.6 充装量大于 3kg 的灭火器，其结构应设计成无需支撑便能垂直放置。受压的筒体底部与地面应有 5mm 以上的间隙。如果受压筒体底部直接与地面接触，则其底部的厚度应不小于筒身部分最小厚度的 1.5 倍。

5.10.1.7 焊接筒体的材料应具有可焊性，材料中的碳、硫、磷的最大含量分别为：0.25%、0.05%、0.05%；焊接的材料应与被焊接筒体的材料相适合。

5.10.1.8 筒体的测量壁厚应大于按公式 (1) 计算的最小壁厚，并且应不小于 0.70mm。

$$S = \frac{D_o}{300} + K \quad \dots\dots\dots (1)$$

式中： S 最小壁厚，mm；
 D_o 筒体外径，对于非圆柱形筒身，为灭火器筒身的最大外对角线，mm；
 K 系数，当 $D_o \leq 80$ 时，取 0.45mm；
 当 $80 < D_o \leq 100$ 时，取 0.50mm；
 当 $D_o > 100$ 时，取 0.70mm。

如采用不锈钢材料制造的筒体，应采用含碳量不大于 0.03% 的奥氏体不锈钢；不锈钢的封头和封底应采用完全退火的材料拉伸制成。筒体的测量壁厚应大于按公式 (2) 计算的最小壁厚，并且不小于 0.64mm。

$$S = \frac{D_o}{600} + K \quad \dots\dots\dots (2)$$

式中： S 最小壁厚，mm；
 D_o 筒体外径，mm；
 K 系数取 0.3mm。

如果采用铝材作筒体材料的，筒体应采用无缝结构，其测量壁厚应大于或等于按公式 (3) 计算的最小壁厚。

$$S = \frac{D_o}{80} + K \quad \dots\dots\dots (3)$$

式中： S 最小壁厚，mm；
 D_o 筒体外径，mm；
 K 系数，当 $D_o \leq 100$ 时，取 0.3mm；

当 $D_o > 100$ 时，取 0.4mm。

5.10.2 二氧化碳灭火器及贮气瓶的钢制筒体应符合下列要求。

5.10.2.1 二氧化碳灭火器及贮气瓶的充装系数应不大于 0.68g/mL。

5.10.2.2 二氧化碳灭火器筒体及贮气瓶应按 6.8.1 进行水压试验，水压试验压力 $PE = 1.5 \times PMS$ 。

5.10.2.3 二氧化碳灭火器筒体及贮气瓶应按 6.8.2 进行爆破试验，实际的爆破压力应不小于按公式 (4) 计算的值。

$$PB \geq \frac{\sigma_b \cdot S_a}{D_o - S_a} \dots\dots\dots (4)$$

式中： PB 爆破压力计算值，MPa；
 σ_b 筒体材料热处理后的抗拉强度保证值，N/mm²；
 S_a 筒体公称最小壁厚，mm；
 D_o 筒体外径，mm。

爆破试验时筒体不应产生碎片；主破口应呈塑性断裂，即断口边缘应有明显的剪切唇；断口上不应有明显的金属缺陷；筒体上的破口形状尺寸应符合图 1 的规定。

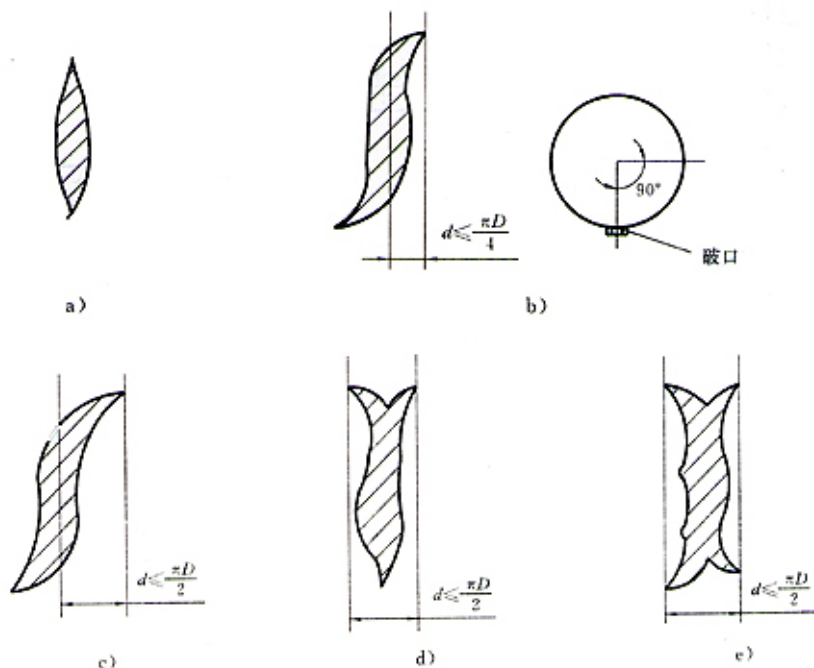


图 1 爆破口形状尺寸

- a) 淬火 - 回火筒体
 - 1) 无分枝的轴向破口 [图 1a)]；
 - 2) 每端有一个分枝的轴向破口，在分枝端部的横截面上，分枝端部至破口轴向平分线间的距离，应小于 1/4 圆周 [图 1b)]。
- b) 正火或正火 - 回火筒体
 - 1) 无分枝的轴向破口 [图 1a)]；

2) 每端有一个轴向分枝破口，在分枝端部的横截面上，分枝端部至破口轴向平分线间的距离，应不大于 1/2 圆周[图 1c)]；

3) 在一端或两端轴向呈现“鱼尾”状分叉破口，在“鱼尾”分叉端部间的最大距离，应不大于 1/2 圆周[图 1d)、e)]。

5.10.2.4 二氧化碳灭火器及贮气瓶按 6.8.3 进行压扁试验。试验时在负荷作用下，当压头间距为 D_1 时，检查筒体压扁处应无裂纹。

5.10.2.5 二氧化碳灭火器及容积不小于 0.4L 的贮气瓶的底部结构应符合下列要求。

a) 凸形底

- 1) 半球形；
- 2) 碟形[见图 2a)、b)、c)]；
- 3) H 形[见图 2d)]。

碟形底和 H 形底的结构应满足下列要求：

$r \geq 0.05D_o$ ； $H/D_o \geq 0.22$ ； $S_1 \geq 1.5S$ ； $S_2 \geq 1.5S_o$ 。

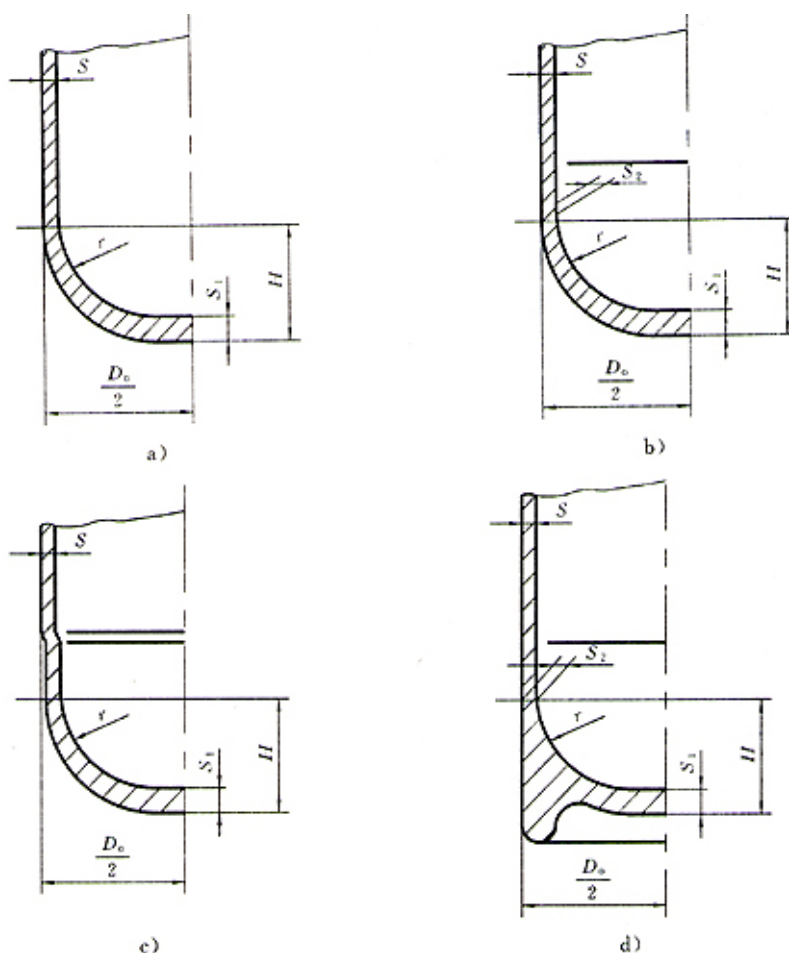


图 2 凸形底结构图

b) 凸形底与筒身连接部分应圆滑过渡，其厚度不应小于筒身设计最小壁厚值。

c) 凹形底的公称尺寸应满足下列要求 (见图 3)。

$$S_1=(2.0 \sim 2.6)S ; S_2=(1.8 \sim 2.2)S ; S_3=(2.0 \sim 2.8)S ; r=(0.07 \sim 0.09) D_o ; H=(0.13 \sim 0.16)D_o。$$

d) 凸形底和凹形底设计分别不能满足上述要求, 则按 GB 9252 规定进行 5000 次循环加压疲劳试验, 试验时循环压力上限为水压试验压力 (PE), 下限为零, 每分钟循环 6 次。试验不合格, 则该设计不应采用。

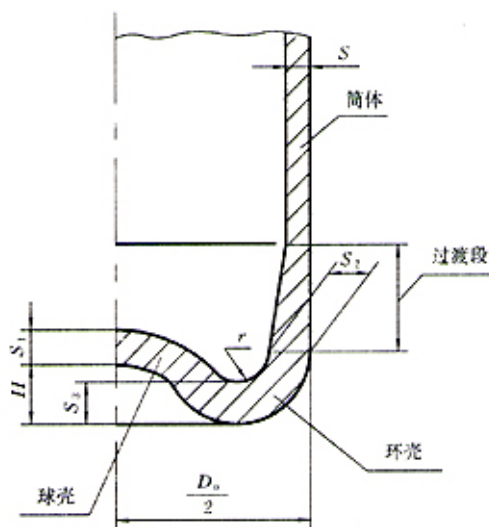


图 3 凹形底结构图

5.10.2.6 二氧化碳灭火器及贮气瓶筒体材料应符合相应标准规定, 并有材料质保书, 且应保证质保书的有效性。材料中的含碳量: 对于碳钢应不大于 0.05%; 对于锰钢应不大于 0.04%; 对于合金钢应不大于 0.04%。材料中的硫、磷、铜最大含量应不大于 0.040%, 0.040% 和 0.20%; 且硫和磷的含量之和不大于 0.070%。

5.10.2.7 二氧化碳灭火器和贮气瓶的筒体的测量壁厚应不小于式(5)计算公式的计算值。

$$S = \frac{PE \cdot D_o}{2 \frac{\sigma_s}{1.3} + PE} \dots\dots\dots (5)$$

- 式中: S 筒体最小测量壁厚, mm;
 Do 筒体外直径, mm;
 σs 筒体材料热处理后的屈服应力保证值, N/mm²;
 PE 筒体水压试验压力值, MPa。

同时应满足式(6)的要求, 且不得小于 1.5mm。

$$S \geq \frac{D_o}{250} + 1 \dots\dots\dots (6)$$

设计计算所选用的屈服应力, 对正火或正火 - 回火的, 不得大于抗拉强度的 75% ;

对淬火 - 回火的，不得大于抗拉强度的 85%。

5.10.2.8 二氧化碳灭火器和贮气瓶的非钢制筒体，其设计、制造及试验等要求应符合有关标准的规定。

5.10.3 对于可重复充装使用的灭火器，其充装口的内径应不小于 19mm。

5.10.4 灭火器器头或阀应符合下列要求。

5.10.4.1 灭火器器头或阀应设计成：当拆卸器头时，在完全拆下前能将灭火器内压力释放出来。

5.10.4.2 器头或阀应经受筒体爆破压力的水压试验，保持 1min 应不破裂。

5.10.4.3 器头或阀等所有螺纹连接件，应有四牙以上全螺纹相啮合，并且应至少有二牙全螺纹相啮合时能卸压。

5.10.4.4 二氧化碳灭火器及贮气瓶的器头或阀应有超压保护装置，该装置的尺寸和安装应适当；其动作压力应在大于最大工作压力 (PMS) 和小于水压试验压力 (PE) 值之间。

5.10.5 灭火器的开启结构应简单、方便、灵活，性能可靠并应符合下列要求。

5.10.5.1 灭火器不应颠倒开启和使用。

5.10.5.2 灭火器的开启应由穿刺、打开等破坏密封的方式来操作。

5.10.5.3 灭火器的开启机构应设有保险装置，保险装置的解脱动作应区别于灭火器的开启动作且能显示灭火器是否启用过。保险装置的解脱力应大于 20N，小于 100N。

5.10.5.4 开启机构的开启动作应能一次完成，在 55 时，其开启力应不大于表 8 的规定。

表 8

开启方式	最大开启力 N	能量 J
用一只手指	100	
用一只手	200 300 (二氧化碳灭火器)	
冲击		2.0

5.10.5.5 灭火器应配有阀等间歇喷射机构，以保证灭火器在任何时间中断喷射。

5.10.6 灭火器充装量大于 3kg 时，应配有喷射软管。其长度不小于 400mm，且应符合下列要求。

5.10.6.1 喷射软管及接头等在灭火器使用温度范围内应能满足使用要求。喷射软管组件与器头或阀连接时，应使喷射软管不受损伤。

5.10.6.2 喷射软管及接头应有足够的强度，在喷射软管前装有可间歇喷射装置的，其喷射软管及接头的爆破强度应不小于：在 20 ± 5 中试验时为最大工作压力 (PMS) 的 3 倍；在 60 ± 2 中试验时为最大工作压力 (PMS) 的 2 倍。对于二氧化碳灭火器的喷射软管及接头的爆破压力应不小于：在 20 ± 5 中试验时为最大工作压力 (PMS) 的 1.5 倍，在 60 ± 2 中试验时为最大工作压力 (PMS) 的 1.25 倍。

5.10.6.3 喷射软管前端没有间歇喷射装置的，喷射软管及接头应经受灭火器水压试验压力 (PE) 值的水压试验并保持 30s 以上，不应出现泄漏等缺陷。

5.10.7 贮压式灭火器应设有能指示其内部压力的压力指示器(二氧化碳灭火器除外),压力指示器的性能应符合 GA 92 的规定。

5.10.8 水和泡沫型灭火器的虹吸管材料应选用耐灭火剂腐蚀的材料制造并应配有过滤器防止杂物堵塞。过滤器应设在喷射通道最小截面前;过滤器每个孔的截面积应小于最小喷射通道的截面积;过滤器的总流通截面积应大于最小喷射通道截面积的 5 倍。

5.11 塑料件的要求

灭火器上使用的塑料件应具有足够强度和稳定性,定型后所用的塑料件应是相同的成分。

5.11.1 承受内压的塑料件(指器头)应按 6.12.1.1 进行爆破试验,其爆破压力应不小于灭火器筒体的最小爆破压力。

5.11.2 承受内压的塑料件(指器头)应按 6.12.1.2 进行老化试验,试验后塑料件不应有破裂,其爆破压力应不小于灭火器筒体的最小爆破压力。

5.11.3 承受内压的塑料件(指器头)应按 6.12.1.3 进行冲击试验,冲击后不应有破裂等缺陷。随后再进行水压试验,水压试验压力按灭火器型式定。水压试验时不应有破裂或泄漏。

5.11.4 灭火器工作时受压的塑料件(指器头)应按 6.12.2.1 进行爆破强度试验,其爆破压力应不小于灭火器筒体的最小爆破压力。同时还应按 6.12.2.2 和 6.12.2.3 进行热空气老化试验和冲击试验。试验后再按 6.8.2 进行爆破试验,其爆破压力应不小于灭火器筒体的最小爆破压力。

5.11.5 灭火器内部的塑料件应按 6.12.3 进行浸没在灭火器内的试验,试验后在进行拉力或环形压扁强度测定时,其减弱值应不大于试验前测定值的 40%。

5.11.6 灭火器外部的塑料件按 6.12.4 进行紫外线老化试验,试验后在进行拉力试验时,其减弱值应不大于试验前测定值的 40%。

5.12 使用寿命要求

可重复充装使用的灭火器,应按 6.13 进行 30 次使用循环试验,试验后当其在最低使用温度下存放 24h 后,应无泄漏等缺陷并应满足爆破强度的要求。

5.13 灭火剂和驱动气体

5.13.1 灭火器中使用的二氧化碳灭火剂应符合 GB 4396 的规定。

5.13.2 灭火器中使用的卤代烷灭火剂应符合 GB 4065 或 GB 6051 的规定。

5.13.3 灭火器中使用的干粉灭火剂应符合 GB 4066 或 GB 15060 的规定。

5.13.4 灭火器中使用的机械泡沫灭火剂应符合 GB 15308 的规定。

5.13.5 灭火器中作驱动气体的氮气应符合 GB 3864 的规定。

5.13.6 灭火器中作驱动气体的二氧化碳,其纯度应不小于 99.0%。

注:凡灭火器中使用的灭火剂和驱动气体如没有相应的国家标准或行业标准,则应符合相应的有关标准。

6 试验方法

6.1 喷射性能试验

6.1.1 20 温度喷射性能试验

6.1.1.1 将灭火器称重量后,放置在 20 ± 3 环境中保持 18h 以上。

6.1.1.2 从 20 ± 3 环境中取出,在 1min 内连续喷射,测定有效喷射时间或喷射滞后时间,喷射时,喷嘴保持水平,离地面 1m。

6.1.1.3 在喷射的同时,测定喷射距离,在喷射方向的侧面,放有黑色的带有长度标记的标志物来指示水平距离。当灭火器射出 $1/2$ 灭火剂量时,读出喷射流最远点至灭火器喷嘴之间的距离,即为灭火器喷射距离。

注:对有效喷射距离目测有困难的,也可以使用辅助手段,如用于干粉的收集盘和用于液化气体的凝聚盘。

6.1.1.4 喷射结束后再称出重量,可得出喷射剩余率。

6.1.2 测量精度

称重仪器的误差应小于被测灭火内灭火剂总重量的千分之五。计时仪表的误差应不大于 $\pm 0.5s$ 。

6.1.3 使用温度喷射性能试验

6.1.3.1 将灭火器按自然数列编号,并分别称出重量。

6.1.3.2 按表 9 的试验程序,改变灭火器的贮存温度。

表 9

试验程序	持续时间, h	奇数编号的灭火器	偶数编号的灭火器
1	24 ± 1	贮存在灭火器最低使用温度中(温度误差为 ± 1)	贮存在灭火器最高使用温度中(温度误差 ± 1)
2	24 ± 1	贮存在 20 ± 5 中	贮存在 20 ± 5 中
3	24 ± 1	贮存在灭火器最高使用温度中(温度误差 ± 1)	贮存在灭火器最低使用温度中(温度误差 ± 1)
注			
1 贮存温度是指恒温箱内的温度,不能用液体浴的方法进行试验。在温度贮存试验时,灭火器应保持其安装时位置的状态,取出时不能受振动或摇动等。			
2 对贮气瓶式灭火器,在喷射开始之前,贮气瓶可提前 6s 打开。			

6.1.3.3 灭火器分别从高、低温环境中取出后,在 1min 内进行喷射试验,测定喷射滞后时间和有效喷射时间。

6.1.3.4 喷射结束后,再分别称出重量,得出喷射剩余率。

6.1.3.5 测量精度应符合 6.1.2 的规定。

6.1.4 振撞后的喷射性能试验

6.1.4.1 将灭火器称重量后,放置在 20 ± 3 环境中保持 18h 以上。

6.1.4.2 从 20 ± 3 环境中取出,将灭火器以直立状态,自 15mm 高度,以 0.1Hz 的频率向水平放置的厚 $60\text{mm} \pm 1\text{mm}$ 、长 $300\text{mm} \pm 5\text{mm}$ 、宽 $300\text{mm} \pm 5\text{mm}$ 的钢板上自由跌落 500 次。

6.1.4.3 将经自由跌落 500 次的灭火器取下,在 1min 内按 6.1.1 进行喷射试验,测出喷射滞后时间和喷射剩余率。

注:对贮气瓶式灭火器在喷射前,贮气瓶可提前 6s 打开。

6.2 A 类火灭火试验

6.2.1 试验模型

A 类火灭火试验模型由整齐堆放在金属支架上的木条构成，金属支架高为 250mm±10mm。

木条应经过干燥处理，使其含水率保持在 10% ~ 14%（干燥时温度应不高于 105℃）。木材的密度在含水率 12% 时应为 (0.45 ~ 0.55) g/cm³。木条的横截面为正方形，边长 39mm±1mm，长度尺寸偏差为±10mm。

木条分层堆放。上下层木条成直角堆放，每层中的木条应间隔均匀。试验模型为正方形木垛，其边长等于木条的长度。试验模型的木条长度、根数及层数等参数应按表 10 的规定。木垛的边缘木条应固定在一起，以防止试验时被灭火剂冲散。引燃 A 类火试验模型用汽车用汽油。

表 10

级别代号	木条数量 根	木条长度 mm	木条排列	引燃盘尺寸 mm × mm × mm	引燃油量 L
1A	72	500	12 层每层六根	400 × 400 × 100	1.1
2A	112	635	16 层每层七根	535 × 535 × 100	2.0
3A	144	735	18 层每层八根	635 × 635 × 100	2.8
4A	180	800	20 层每层九根	700 × 700 × 100	3.4
6A	230	925	23 层每层十根	825 × 825 × 100	4.8

6.2.2 试验条件

6.2.2.1 A 类火灭火试验应在室内进行。环境温度为 -10℃ ~ +30℃。试验室内的通风条件应满足木垛自由燃烧的要求。

6.2.2.2 将灭火器放置在 20℃ ±5℃ 环境中 24h 以上，试验时取出。

6.2.2.3 灭火试验应有专人操作。操作者应穿戴透明面罩、隔辐射热的防护服与手套。

6.2.3 试验步骤

6.2.3.1 在引燃盘内先倒入高度为 30mm 清水，再加入规定量的车用汽油。将引燃盘放入木垛的正下方。

6.2.3.2 点燃汽油，当汽油烧尽，则将引燃盘从木垛下抽出。让木垛继续预燃。当木垛燃烧至其质量减少到原始质量的 53% ~ 57% 时，则预燃结束。

注：木垛燃烧时的质量损失可以直接测定或采用被证明可以提供相当一致结果的其他方法测定。

6.2.3.3 预燃结束后即开始灭火。灭火从木垛正面，距木垛不小于 1.8m 处开始喷射。然后接近木垛，并向顶部、底部、侧面等喷射，但不能在木垛的背面喷射。灭火时应使灭火器保持最大开启状态并连续喷射，操作者和灭火器的任何部位不应触及模型。

6.2.4 试验评定

6.2.4.1 火焰熄灭后 10min 内没有可见的火焰（但 10min 内出现不持续的火焰可不计），即为灭火成功。

6.2.4.2 灭火试验中木垛倒塌，则此试验为无效，应重新进行。

6.2.4.3 灭火试验应进行三次，其中二次灭火成功，则该灭火器达到了此灭火级别。若连续二次灭火成功，第三次可免试。

6.3 B 类火灭火试验

6.3.1 试验模型

B类火灭火试验模型由圆形盘内放入车用汽油构成。盘用钢板制成，壁厚2~3mm，深度不小于200mm，盘沿口如有加强边其宽度应不大于50mm；汽油层厚度30mm；汽油层底部加入清水作垫层，以保证盘内油面离沿口的距离为150mm±5mm。模型尺寸见表11规定。

表 11

级别代号	油盘面积 m ²	汽油数量 L	级别代号	油盘面积 m ²	汽油数量 L
1B	0.2	6.0	12B	2.4	72.0
2B	0.4	12.0	14B	2.8	84.0
3B	0.6	18.0	16B	3.2	96.0
4B	0.8	24.0	18B	3.6	108.0
5B	1.0	30.0	20B	4.0	120.0
6B	1.2	36.0	22B	4.4	132.0
7B	1.4	42.0	24B	4.8	144.0
8B	1.6	48.0	26B	5.2	156.0
9B	1.8	54.0	28B	5.6	168.0
10B	2.0	60.0	30B	6.0	180.0

6.3.2 试验条件

6.3.2.1 B类火灭火试验可在室外进行，但风速应不大于3.0m/s。当下雨、下雪或下冰雹时不应进行试验。试验时环境温度应在-10~+30之间。级别大于或等于10B的盘可埋入地下，埋入地下的盘的沿口应与地面相平；或在盘周围堆上土，土应与盘的沿口齐平。级别小于10B的盘底部应水平地放置在地面上并与周围的地面齐平。

6.3.2.2 试验前将灭火器放置在20±5环境中保持24h以上，试验时取出。

6.3.2.3 灭火试验应有专人操作。操作者应穿戴透明面罩、隔辐射热的防护服和手套。

6.3.3 试验步骤

6.3.3.1 点燃汽油，预燃60s。

6.3.3.2 预燃结束后即开始灭火。在灭火过程中，灭火器可以连续喷射或间歇喷射。但操作者不得踏上或踏入油盘进行灭火。

6.3.4 试验评定

6.3.4.1 火焰熄灭后1min内不出现复燃，且盘内还有剩余汽油，则灭火成功。

6.3.4.2 灭火试验应进行三次，其中二次灭火成功，则为该灭火器达到此灭火级别。若连续二次灭火成功，第三次可以免试。

6.3.4.3 对于卤代烷灭火器和泡沫灭火器的灭火试验，每次试验应使用新的燃料。经过燃烧后的汽油不能再次使用。

6.4 密封性能试验

6.4.1 称重法

将灭火器（或贮气瓶）称出重量，然后放置在室内。一年后再复称重量，前后二次称出的重量差值应符合5.7.1的要求。

6.4.2 测压法

将灭火器（或贮气瓶）放置在 20 ± 2 环境中 24h 后，测出其内压，然后放置在室内。一年后，再在 20 ± 2 环境中放置 24h 后，测出其内压，前后二次测出的内压差值应符合 5.7.2 的要求。

6.4.3 间歇喷射密封试验

将可间歇喷射的灭火器放置在 20 ± 2 环境中 24h 后取出，在 1min 内进行喷射。当达到最小有效喷射时间一半时，停止喷射，重新放入 20 ± 2 环境中测出灭火器的重量或内压；5min 后，再测量其重量或内压。前后二次测出的重量的差值应符合 5.7.3 的要求。

6.4.4 密封试验的测量精度

用于测量泄漏量的称重仪器允许误差为：当被测总重量大于 5kg 时，允许误差为被测总重量的万分之一；当被测总重量不大于 5kg 时，允许误差为被测总重量的万分之五。用于测量泄漏量的压力表精度应不低于 0.4 级。

6.5 振动试验

6.5.1 将灭火器以直立工作状态固定在振动台的夹具中，对带有专用固定架的灭火器，应将灭火器装在专用固定架中，然后再将固定架夹紧在振动台夹具中。

6.5.2 依次改变振动台的振动方向，使灭火器按空间三个垂直轴线方向进行振动。每个方向的振动试验按下列参数连续进行；

- a) 频率：40 Hz；
- b) 振幅：1.0 mm；
- c) 时间：2.0 h。

6.5.3 经振动试验后的灭火器应按 6.1.1 进行喷射试验。测出喷射时间、喷射滞后时间和喷射剩余率。

6.6 冲击试验

6.6.1 将灭火器放置在其规定的最低使用温度（偏差为 ${}^{\circ}_{0}^{+5}$ ）环境中保持 24h 以上。试验应在最低使用温度环境中进行。对于贮气瓶灭火器，应把贮气瓶打开，间歇喷射装置关闭，使灭火器处于带压状态下进行冲击试验。

6.6.2 在灭火器器头的垂直上方挂装一个圆柱形的平底钢锤，直径为 75mm，重量为 $4^{+0.10}_{0}$ kg，钢锤底部距离灭火器器头顶端的高度按下列公式计算：

$$H = \frac{M}{20}$$

式中：H 钢锤底部距灭火器器头顶端的高度，m；

M 灭火器总重量数，kg。

当计算值小于 0.3m 时，H 值取 0.3m。

6.6.3 先将灭火器直立放置，钢锤自由落下冲击灭火器的器头部分。然后再将灭火器水平放置，器头枕垫在钢块上，钢锤自由落下冲击灭火器的器头部分。试验结果应符合 5.8.2 的要求。

6.6.4 试验后将灭火器内灭火剂清除，然后按 6.8.1 进行水压试验，试验结果应符合 5.8.2 的要求。

6.7 腐蚀试验

6.7.1 外部腐蚀试验

6.7.1.1 试验前对灭火器及其附件外表作仔细清洗，不得留有油腻、污物等。清洗时不准使用磨料或溶剂。然后将灭火器按直立位置放入盐雾试验箱，灭火器之间互相不能接触，也不能与试验箱接触。

6.7.1.2 盐雾试验箱的试验溶液由蒸馏水加入食用氯化钠配制而成，浓度为 (50 ± 1) g/L，在 25℃ 时的 pH 值为 6.5 ~ 7.2 之间。试验箱内的温度应保持在 35 ± 5 。喷雾速率为 $(1 \sim 2)$ mL/h (有效面积为 80cm^2 的收集器，放入试验箱内 24h 所测得的平均喷雾速率)。试验箱内必要时应装有导流板，以防盐溶液直接冲击灭火器表面，喷淋后的溶液不能再次使用。

6.7.1.3 试验周期为 480h，试验周期内喷雾不能停止。除了在检查或其他必要操作时不可短时打开试验箱，但不应触摸灭火器表面。

6.7.1.4 试验结束后取出，在室温下干燥 24h 以上，再用温水清洗干净并仔细检查灭火器及附件的情况，结果应符合 5.9.1 规定。

6.7.1.5 将经盐雾试验的灭火器按 6.1.1 方法进行喷射试验和开启力测定，试验结果应符合 5.9.1 规定。

6.7.1.6 将经喷射试验后的灭火器再按 6.8.2 进行水压爆破试验，试验结果应符合 5.10.1.2 的规定。

6.7.2 水和泡沫型灭火器内部腐蚀试验

6.7.2.1 将水或泡沫型灭火器放入试验箱，按表 12 规定的试验温度及时间经受八次循环。

表 12

步骤	试验温度，	持续时间，h	步骤	试验温度，	持续时间，h
1	-20±1	24±1	3	+60±1	24±1
2	+20±5	>24	4	+20±5	>24

6.7.2.2 试验到期后，将灭火器内灭火剂喷出并观察灭火剂有否变色现象。然后将灭火器剖成二段，观察其内部，结果应符合 5.9.2 的规定。

6.8 灭火器强度试验

试验前，应将灭火器内的灭火剂清除，然后测量其容积。

6.8.1 水压试验

将灭火器(或贮气瓶)安装在试验台上，试验台结构应保证灭火器筒体不受外力。试验采用水作加压介质，水温应不低于 5℃。试验用压力指示仪精度应不低于 1.5 级。灭火器筒体与器头可分别进行试验，但它们之间的连接零件与连接部位也应经受水压试验。

试验时先升压至最大工作压力，然后卸压，反复进行数次，以排除水中气体；然后缓慢、均匀升压至规定的压力，在此压力下持续时间应不少于 1min 并仔细观察。试验结果应符合 5.10.1.1 或 5.10.2.2 的规定。

6.8.2 爆破试验

将经水压试验合格的灭火器(或贮气瓶)安装在试验台上，试验台应有安全防护设施。试验水温应不低于 5℃，试验用压力指示仪精度应不低于 1.5 级。

试验时先升压至最大工作压力，然后卸压，反复进行数次，以排除水中气体；

然后以缓慢均匀速率升压，直到灭火器（或贮气瓶）破裂。

如果未达到规定的爆破压力前器头密封件处发生泄漏，则可将灭火器筒体与器头分别进行试验，但筒体与器头的连接零件也应经爆破试验。爆破试验结果应符合 5.10.1.2 或 5.10.2.3 的规定。

6.8.3 压扁试验

将三具灭火器筒体的中间分别安装在二个顶端半径为 12.5mm、厚度为 25mm、宽度大于筒体直径的压块中，在垂直于灭火器的纵轴方向上压扁。压扁应在 30 ~ 60s 之间发生。压扁的尺寸 D_1 为灭火器筒体外径的 1/3。

灭火器具有纵向焊缝时，焊缝应与压块成 90° [见图 4a)]；对具有环焊缝的灭火器，焊缝应与压块成 45° [见图 4b)]。压扁后，再将灭火器按 6.8.1 进行水压试验，试验结果应符合 5.10.1.3 的规定。

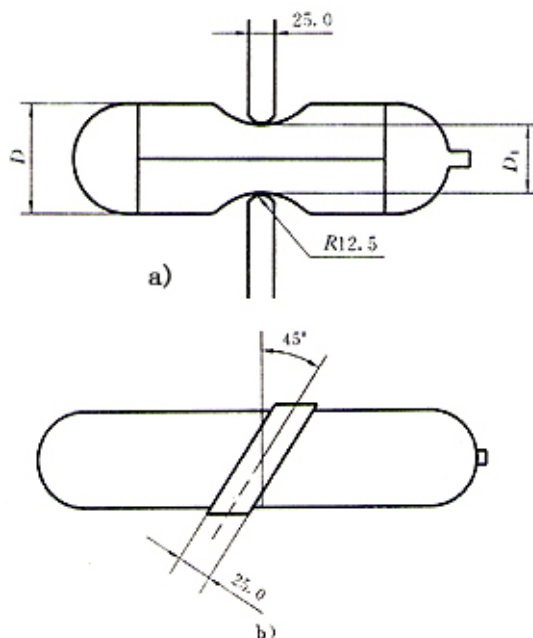


图 4

注：灭火器爆破试验也可在压扁试验后的灭火器上进行。

6.8.4 压力交变试验

将二具灭火器分别安装在试验台上，试验台结构应保证灭火器筒体不受外力。试验采用水作加压介质，水温应不低于 5°C ，试验用压力指示仪精度不低于 1.5 级。

试验压力从零到灭火器规定的水压试验压力再回到零，每分钟循环六次，共 5000 次。试验后按 6.8.2 进行爆破试验，试验结果应符合 5.10.1.4 的规定。

注：凡上下封头为标准椭圆形或半球形，且直边不小于 10mm 的灭火器可免做压力交变试验。

6.9 安全保护装置试验

6.9.1 安装膜片动作试验

此试验适用于采用安全膜片作为超压安全保护装置的灭火器（或贮气瓶）。将安全膜片连同整个装置一起，用液体加压至破裂。试验采用水作介质的，水温

应不低于 5 。试验压力指示仪精度应不低于 1.5 级。安全膜片的破坏压力应符合 5.10.4.4 的规定。

6.9.2 安全阀动作试验

此试验适用于采用安全阀作为超压安全保护装置的灭火器。将安全阀连同调整好的整套附件装在试验台上,然后采用液体加压至安全阀动作。试验采用水作介质的,水温应不低于 5 。试验压力指示仪精度应不低于 1.5 级。安全阀的动作压力应符合 5.10.4.4 的规定。

6.10 操作力试验

用于操作力试验的测力仪误差应不大于被测力的 $\pm 5\%$ 。

6.10.1 保险装置解脱力

将测力仪与灭火器的保险装置相连接,拉脱保险,测得解脱力。试验结果应符合 5.10.5.3 的规定。

6.10.2 操作机械开启力

将灭火器放入 55_{-5}^0 环境中保持 24h 以上,取出后在 1min 内测定开启力。

试验时,用测力仪与灭火器开启机构连接,开启灭火器,测得开启力。试验结果应符合 5.10.5.4 的规定。

6.11 喷射软管及接头强度试验

6.11.1 喷射软管及接头在 20 ± 5 时试验

将喷射软管及接头放入 20 ± 5 环境中保持 24h 以上,到时在 20 ± 5 环境中进行试验。将喷射软管及接头(包括不可拆卸的器头部分)装在水压试验台上加压。试验时水温应不低于 20 。试验台压力测量仪的精度应不低于 1.5 级。

试验时以缓慢均匀的速率升压,直至破裂。试验结果应符合 5.10.6.2 的规定。

6.11.2 喷射软管及接头在 60 ± 2 时试验

将喷射软管及接头放入 60 ± 2 环境中保持 24h 以上,到时在 60 ± 2 环境中进行试验。将喷射软管及接头(包括不可拆卸的器头部分)装在水压试验台上加压。试验时水温应不低于 20 。试验台压力测量仪的精度应不低于 1.5 级。

试验以缓慢均匀的速率升压,直至破裂。试验结果应符合 5.10.6.2 的规定。

6.12 塑料件试验

6.12.1 承受内压的塑料件试验

紫外线光老化试验设备要求,紫外线光采用两根直径为 13mm 的碳电极棒,垂直安装。碳电极棒安装在一个直径为 787mm、高 450mm 并可旋转的金属筒中心。碳电极棒发出的电弧应被围在耐高温且能滤光的玻璃罩中,该玻璃罩推荐型号为 No9200-PX。试样垂直安装在金属筒内壁,面向碳电极棒。金属筒围绕碳电极棒旋转,每分钟 1 转。同时应有一个水喷淋系统,当金属筒旋转时,喷嘴喷出的水应使每个试样都能逐个喷到。每个工作周期为 20min,其中 3min 使试样既在紫外线光中照射又能喷淋到水;其余 17min 试样只接受紫外线光的照射。该旋转金属筒内空气温度为 63 ± 5 。

6.12.1.1 爆破强度

按下列要求进行三个温度下的爆破试验。

a) 将受内压的塑料件放入 20 ± 3 环境中 24h, 并在此温度环境下进行爆破试验。试验用加压介质的温度不低于 20 。试验台压力测量仪精度不低于 1.5 级。试验时, 应以缓慢均匀速率加压, 直至爆破。爆破压力应符合 5.11.1 的规定。

b) 将受内压的塑料件放入 60 ± 3 环境中 24h, 并在此温度环境下进行爆破试验。试验用加压介质的温度应不低于 20 。试验台压力测量仪精度应不低于 1.5 级。试验时, 应以缓慢均匀的速率加压, 直至爆破。爆破压力应符合 5.11.1 的规定。

c) 将受内压的塑料件放入 -20 ± 3 或灭火器最低使用温度 (取低者) 环境中 24h, 并在此温度环境下进行爆破试验。试验用加压介质的温度应不高于 5 。试验台压力测量仪精度应不低于 1.5 级。试验时, 应以缓慢均匀的速率加压, 直至爆破。爆破压力应符合 5.11.1 的规定。

6.12.1.2 老化试验

a) 热空气老化试验: 将受内压的塑料件放入 100 ± 3 烘箱内并保持 180d; 然后再放入 20 ± 3 环境中保持 5h 以上。取出进行检查, 并按 6.12.1.1 进行爆破试验。试验结果应符合 5.11.2 的规定。

b) 紫外线光老化试验: 将受内压的塑料件放入紫外线光老化试验箱内, 进行 500h 人工老化试验。然后取出, 再放入 20 ± 3 环境中保持 5h 以上。取出进行检查, 并按 6.12.1.1 的方法进行爆破试验。试验结果应符合 5.11.2 的规定。

6.12.1.3 冲击试验

将经过老化试验的受内压的塑料件安装在灭火器上, 灭火器筒体内充入 95% 的水和防冻液, 用氮气加压到最大工作压力。然后一半试样装上保险销, 另一半试样不装保险销。同时放入 -20 ± 3 或灭火器最低使用温度 (取低者) 中保持 24h 以上, 再按 6.6 进行冲击试验和按 6.8.1 进行水压试验。试验结果应符合 5.11.3 的规定。

6.12.2 工作时受压的塑料件试验

6.12.2.1 爆破强度

工作时受压的塑料件, 其爆破强度试验按 6.12.1.1 进行, 试验结果应符合 5.11.4 的规定。

6.12.2.2 老化试验

工作时受压的塑料件, 老化试验采用热空气老化试验。热空气老化试验可在 100 中放置 70d, 或在 87 中放置 180d, 由制造厂选择。其试验按 6.12.1.2 中 a) 进行。试验结果应符合 5.11.4 的规定。

6.12.2.3 冲击试验

工作时受压的塑料件, 其冲击试验按 6.12.1.3 进行, 试验结果应符合 5.11.4 的规定。

6.12.3 灭火器内部塑料件试验

6.12.3.1 塑料虹吸管试验

将塑料虹吸管按制造厂规定安装在灭火器上, 并充入所用的灭火剂。然后放置在 90 ± 3 环境中保持 210d, 到期取出虹吸管; 在完全浸没在灭火剂的部分, 切下一段环形试样, 进行拉力或环形压扁试验。试验结果应符合 5.11.5 的规定。

6.12.3.2 灭火剂中浸没试验

将整根虹吸管和在未经老化的相同材料虹吸管上切取宽 13mm 的环状试样一起浸入或埋入所使用的灭火剂中,试样与试样及试样与盛放灭火剂的容器之间不能相互接触。然后放入烘箱中,在 90 ± 3 下放置 210d,到期取出,再放入 23 ± 2 中 24h 以上;然后再取出进行压扁试验或拉力试验。试验结果应符合 5.11.5 的规定。

6.12.4 灭火器外部塑料件试验

灭火器外部塑料件应进行紫外线老化试验。紫外线老化试验按 6.12.1.2 中 b) 进行。试验结果应符合 5.11.6 的规定。

6.13 使用寿命试验

6.13.1 使用循环试验

将灭火器按制造厂的规定进行清洗灭火器,充装灭火剂,加压或装上贮气瓶,然后进行喷射。喷射可在室温下进行,在第 1、10、20 和 30 次时,应将灭火器完全拆卸后再装配。

6.13.2 热空气老化试验

当灭火器经过第 10 次循环喷射试验后,将灭火器所使用的塑料部件按 6.12.1.2 中 a) 进行热空气老化试验。但试验时间可减少 50%。经热空气老化试验后的塑料部件再按 6.13.1 继续进行使用循环试验。

6.13.3 低温试验

将经 30 次使用循环试验后的灭火器按规定充装放入灭火器最低使用温度下,保持 24h 以上,取出检查工作压力。试验结果应符合 5.12 的规定。

6.13.4 爆破试验

将经过 30 次使用循环试验后的灭火器按 6.8.2 进行爆破试验,试验结果应符合 5.12 的规定。

7 检验规则

7.1 灭火器应经制造厂技术检验部门检验,保证灭火器质量符合本标准的要求。

7.2 产品进行型式试验、进出口检验及仲裁试验,应按本标准规定的试验方法进行。

7.3 试样取样及结果评定应按 GA 90 的规定进行。

8 标志

8.1 灭火器铭牌应贴在筒身上或印刷在筒身上,并应有下列内容:

- a) 灭火器的名称、型号和灭火剂类型。
- b) 灭火器的灭火种类(用图 5 代码表示)和灭火级别。
注:对不适应的灭火种类,其用途代码符号应用红线划去。
- c) 灭火器使用温度范围。
- d) 灭火器驱动气体名称和数量。
- e) 灭火器水压试验压力(应永久性标志在灭火器上)。

f) 灭火器生产许可证编号或认证标记。

g) 灭火器生产连续序号。

注：灭火器连续序号拟用钢印等永久性方法在灭火器不受内压的底圈上标志。

h) 灭火器生产日期。

注：灭火器生产日期应永久性标志在灭火器上。在一年中最后三个月生产的灭火器可以标下一年生产的日期；而在一年中头三个月生产的灭火器也可以标上一年生产的日期。

i) 灭火器制造厂名称。

j) 灭火器的使用方法，包括一个或多个图形说明。该说明应在铭牌的明显位置，在筒身上应不超过 120° 弧度。对灭火器直径大于 80mm 的，说明内容应不少于 75.0cm^2 ；当灭火器直径小于或等于 80mm 的，说明内容应不少于 50.0cm^2 。

k) 再充装说明和日常维护说明。

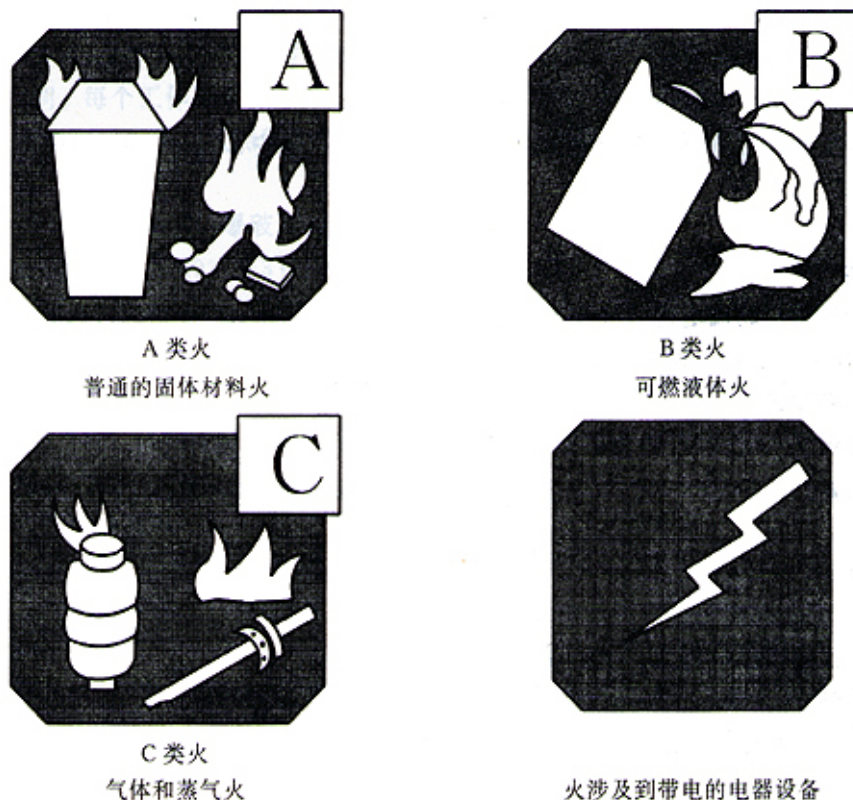


图5 灭火种类代码符号

8.2 贮气瓶应有钢印或其他永久性标志，并应有下列内容：

a) 驱动气体的名称或代号；

b) 气体重量（对于充装液化气体）或 20 时工作压力（对于充装非液化气体）；

c) 空瓶重量；

d) 水压试验压力；

e) 贮气瓶生产日期；

f) 制造厂名称或代号。

9 手册

9.1 使用者手册（使用说明书）

每具灭火器应提供一份使用者手册，其内容应有灭火器的安装、操作和维护保养的说明、警告或提示。

9.2 维修手册

生产厂应对每种类型的灭火器备有一份维修手册，当有要求时应可以附送。其内容应有必要的说明、警告和提示；维修设备的要求和说明；推荐维修的说明。同时还应有易损零部件的名称、数量。对装有显示内部压力装置的灭火器，还应指明装在灭火器上的压力显示器不能作为充装压力时作计量压力。如用高压气瓶作充装压力源时，还应说明应使用调压阀等。
